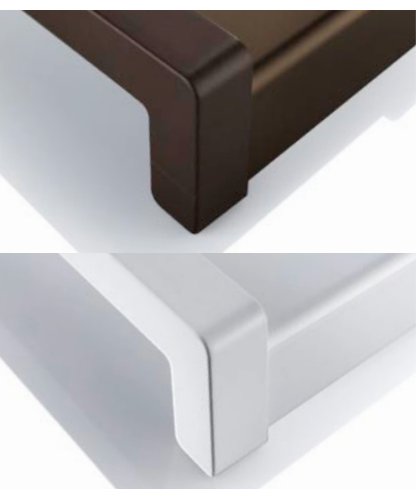




Filigran, federnd,  
witterungsbeständig



## GUTMANN KF 400/KF 250

Der federnde Kunststoff-Gleitabschluss von GUTMANN

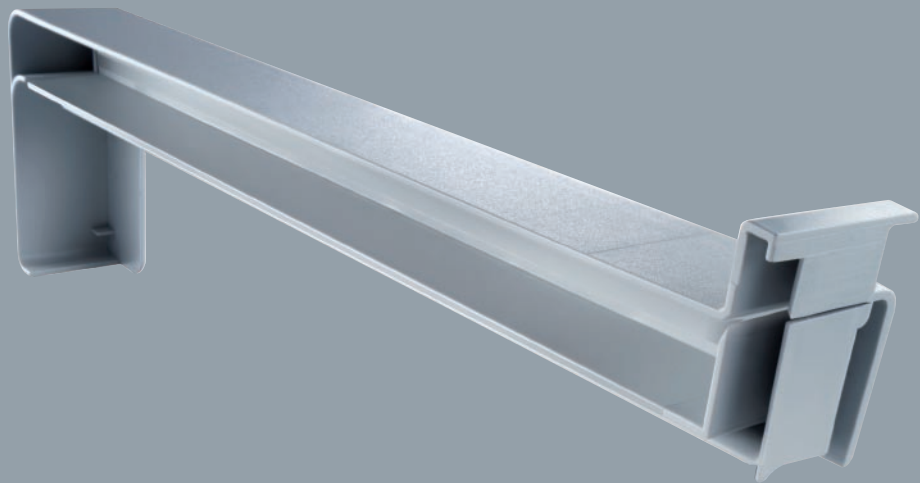
Mit diesem innovativen Produkt stellt die Gutmann AG erneut ihre Kompetenz rund um die Aluminium-Außenfensterbank unter Beweis. Der filigrane, federnde Fensterbankabschluss in den Farben Weiß, Grau und Braun ist optisch ansprechend und erfüllt mit 22 mm Putzkantenbreite die Erwartung der Planer und Architekten ebenso wie die der Bauherren und verarbeitenden Betriebe.

# GUTMANN KF 400/KF 250

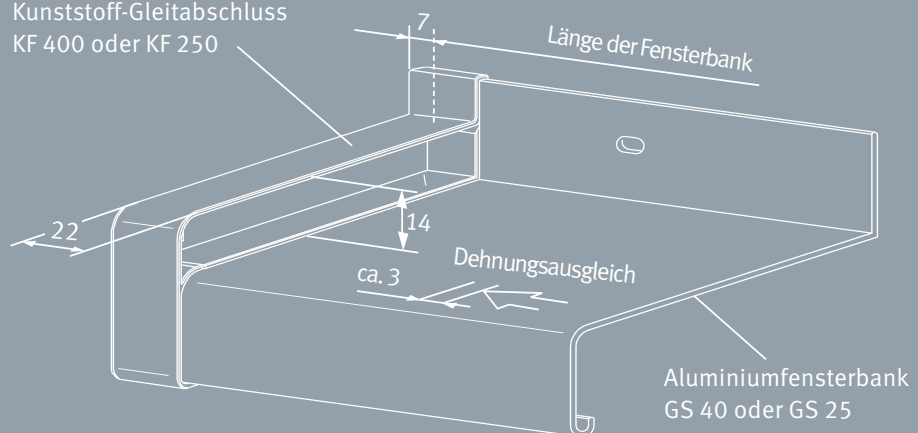


- Ansprechende Optik durch filigrane Formgebung
- Integrierter Dehnungsausgleich (beidseitig je 3 mm)
- Putzkantenbreite 22 mm
- Wirtschaftliche Verarbeitung: EINTEILIG (aufstecken, fertig!)
- Schlagregendicht (Systemprüfung im Institut für Fenstertechnik, Rosenheim)
- Witterungsbeständig und UV-stabil
- Zur Verarbeitung in allen Wärmedämmverbundsystemen (WDVS) bestens geeignet
- Für Fensterbanksystem GUTMANN GS 40 lieferbar in Ausladungstiefen von 50 mm bis 400 mm
- Für Fensterbanksystem GUTMANN GS 25 lieferbar in Ausladungstiefen von 50 mm bis 360 mm
- Verfügbar in den Farben Weiß, Grau, Braun

**GEPRÜFT IM IFT ROSENHEIM**  
 Pr. Nr. **10542832** in Anlehnung an EN 1027  
 Schlagregendicht bis: 1350 Pa



Kunststoff-Gleitabschluss  
 KF 400 oder KF 250



GUTMANN AG

Nürnberger Straße 57  
 D-91781 Weißenburg  
 Tel. 09141 - 992-0  
 Fax 09141 - 992-212  
 info@gutmann.de  
 www.gutmann.de